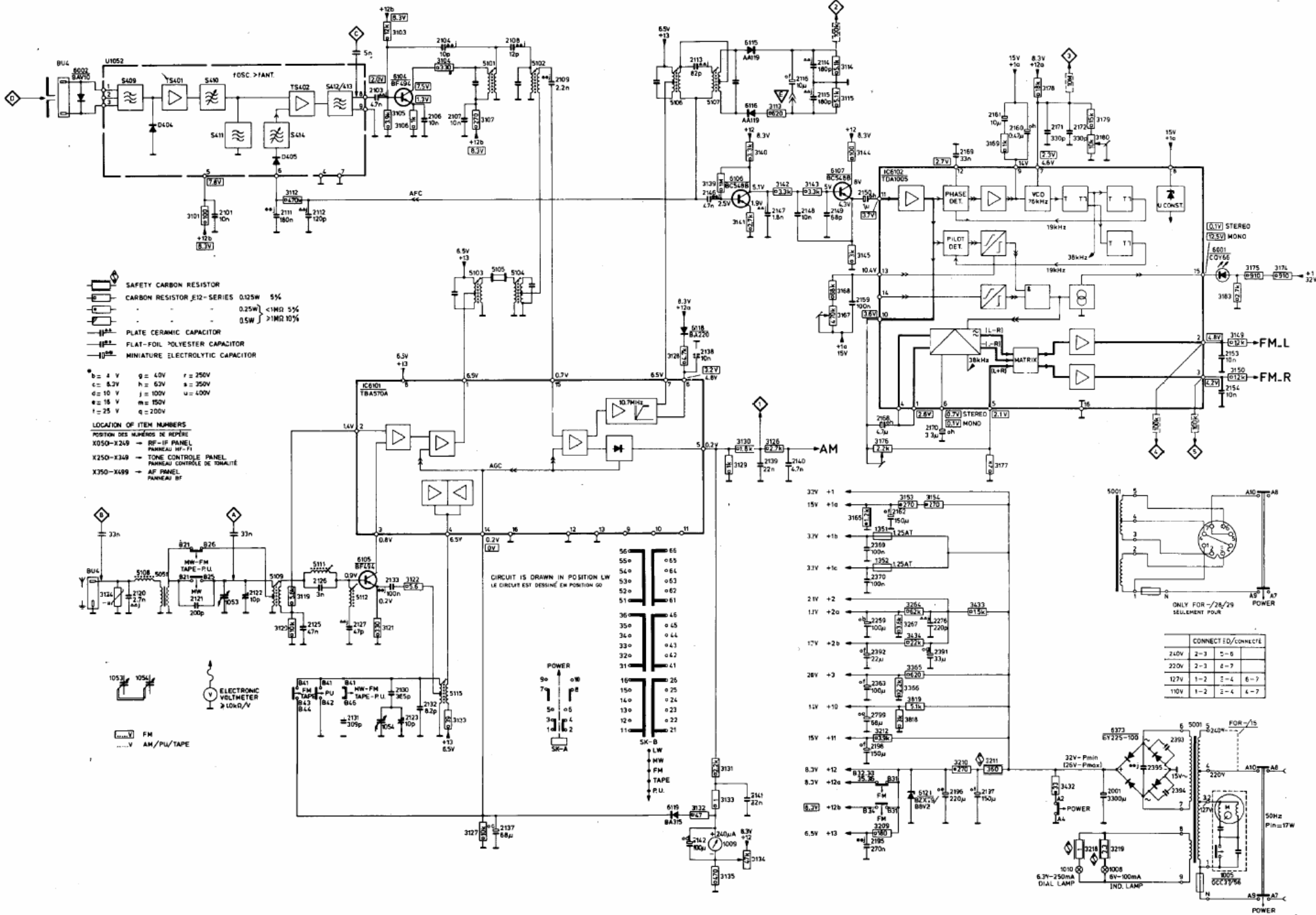


MISC	6002	UW52	6105, 6101, 6104										SK-A										6107, 1351, 1352, IC602, 6121										1010	1008	6373	6001												
S	5108	5051	5109	5111	5112	5103	5115	5103, 5105, 5104	5107	5113, 2129, 2146	5107	2147, 2148, 2114	2116, 2149	2159, 2150, 2164, 2162, 2163, 2369, 2370, 2170, 2169	2161	2160	2171	2177	2001, 2355, 2393, 2394	2153, 2154																												
C	2120	2121	2122	2125, 2126	2131, 2127, 2054	2133, 2130, 2123, 2132	2106, 2104	2107	2108	2142	2141, 2139	2140	2255, 2392, 2363, 2394, 2156, 2155	2276, 2391, 2196, 2197						3128	3129	3142	3113	3115, 3143	3145, 3168, 3167, 3176, 3170, 3267, 3264, 3153, 3154	3433, 3177, 3169	3178	3179, 3180	3183, 3149, 3150, 3175, 3174																			
R	3124	3101	3112			3103, 3105, 3106	3104	3107											3129	3135	3126											3121	3122	3123	3127											3125	3126	3127

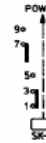


- SAFETY CARBON RESISTOR
- CARBON RESISTOR 1/2-SERIES 0.125W 5%
- 0.25W <1MR 5%
- 0.5W >1MR 10%
- PLATE CERAMIC CAPACITOR
- FLAT-FOIL POLYESTER CAPACITOR
- MINIATURE ELECTROLYTIC CAPACITOR

- $b = 4 \text{ V}$
- $c = 8.3 \text{ V}$
- $d = 10 \text{ V}$
- $e = 18 \text{ V}$
- $f = 25 \text{ V}$
- $g = 40 \text{ V}$
- $h = 52 \text{ V}$
- $i = 100 \text{ V}$
- $j = 150 \text{ V}$
- $k = 250 \text{ V}$
- $l = 350 \text{ V}$
- $m = 400 \text{ V}$
- $n = 250 \text{ V}$
- $o = 400 \text{ V}$

LOCATION OF ITEM NUMBERS
 POSITION DES NUMÉROS DE REPÈRE
 X050-X249 → RF-IF PANEL
 PANNEAU HF-FI
 X250-X349 → TONE CONTROL PANEL
 PANNEAU CONTRÔLE DE TONALITÉ
 X350-X499 → AF PANEL
 PANNEAU BF

CIRCUIT IS DRAWN IN POSITION LW
 LE CIRCUIT EST DÉSSINÉ EN POSITION GO



CONNECTED/CONNECTÉ		
240V	2-3	5-6
220V	2-3	4-7
127V	1-2	3-4, 6-7
110V	1-2	2-4, 4-7